

cartridge heaters

NNH カートリッジヒーター



NNHカートリッジヒーター
常時在庫

各種常時在庫しています。
貴社御指定仕様品も
製作致します。

多種多様な用途にカートリッジヒーター！

○用途

ダイス及び刻印加熱・溶着シール用熱盤ホットプレート・成型金型・ローラー加熱・液体加熱・熱交換器の加熱源。

ローレット型、片フランジ・スプリング型は、リード取出口の強度及ヒーター固定と堅牢な構造に設計されたヒーターです。

○特長

1. 熱効率が低い
2. 衝撃に耐える、堅牢構造
3. 長寿命を保持
4. 安定した絶縁性能

○ご使用上の注意

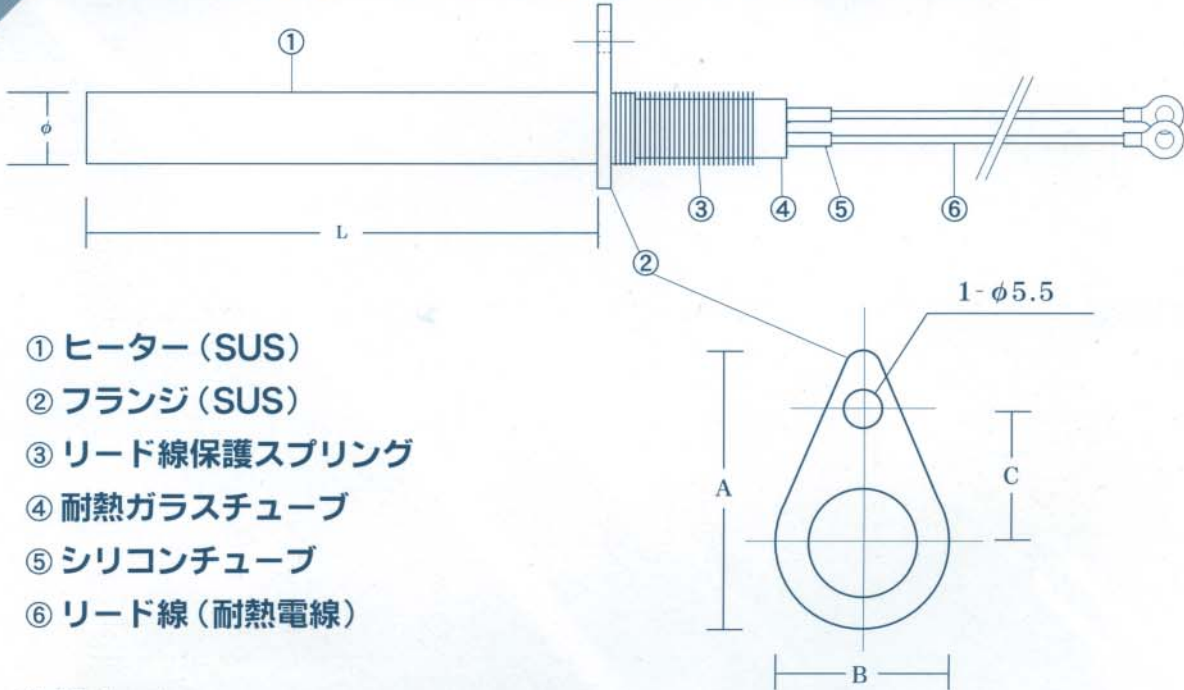
ヒーター表面は高精度で平滑に仕上げています。加熱物とヒーターの間がピッタリしていればそれだけ熱伝導率が高く効率的です。ゆるんでいるとそれだけ余分な熱が必要となり、短寿命の原因となります。

な用途にカートリッジヒーター 車品リスト

貴社御指定仕様品も製作致します。
本カタログ中の仕様は改良の為、予告なく
変更することがありますので御了承下さい。

電話1本で注文OK!
TEL
052-502-8068

片フランジ・スプリング型 (リード線250mm)



- ① ヒーター (SUS)
- ② フランジ (SUS)
- ③ リード線保護スプリング
- ④ 耐熱ガラスチューブ
- ⑤ シリコンチューブ
- ⑥ リード線 (耐熱電線)

フランジ寸法 (mm)

	φ8・φ10・φ12	φ14・φ15・φ15.8・φ16
A	28	35
B	18	25
C	15	15

カタログ No.	ヒーター 外径(φ)	長さ (L)	電圧 (V)	容量 (W)	カタログ No.	ヒーター 外径(φ)	長さ (L)	電圧 (V)	容量 (W)
NFS-081	8	100	220	200	NFS-151	15	100	220	370
NFS-082	8	150	220	300	NFS-152	15	150	220	560
NFS-083	8	200	220	400	NFS-153	15	200	220	750
NFS-084	8	250	220	500	NFS-154	15	250	220	940
NFS-085	8	300	220	600	NFS-155	15	300	220	1100
NFS-101	10	100	220	250	NFS-1581	15.8	100	220	390
NFS-102	10	150	220	370	NFS-1582	15.8	150	220	590
NFS-103	10	200	220	500	NFS-1583	15.8	200	220	790
NFS-104	10	250	220	600	NFS-1584	15.8	250	220	990
NFS-105	10	300	220	750	NFS-1585	15.8	300	220	1100
NFS-121	12	100	220	300	NFS-161	16	100	220	400
NFS-122	12	150	220	450	NFS-162	16	150	220	600
NFS-123	12	200	220	600	NFS-163	16	200	220	800
NFS-124	12	250	220	750	NFS-164	16	250	220	1000
NFS-125	12	300	220	900	NFS-165	16	300	220	1100
NFS-141	14	100	220	350	NFS-166	16	350	220	1200
NFS-142	14	150	220	520	NFS-167	16	400	220	1300
NFS-143	14	200	220	700	NFS-168	16	450	220	1300
NFS-144	14	250	220	870	NFS-169	16	500	220	1300
NFS-145	14	300	220	1000					

材質 SUS

※上記、片フランジ・スプリング型は常時在庫しています。尚、貴社御指定仕様品も製作致します。

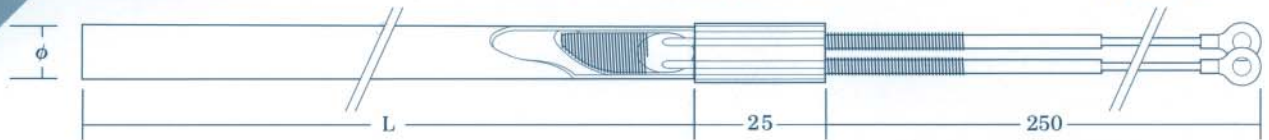
NNH cartridge heaters

高性能ローレット型 / ハイワット ストレート型
片フランジ・スプリング型

多種多様な
常時在庫

高性能ローレット型 (リード線250mm)

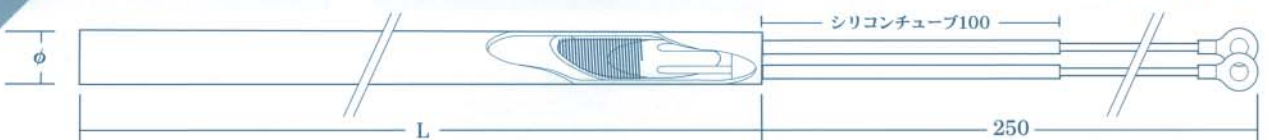
材質/SUS



カタログ No.	ヒーター 外径(φ)	長さ (L)	電圧 (V)	容量 (W)	カタログ No.	ヒーター 外径(φ)	長さ (L)	電圧 (V)	容量 (W)
NC-081	8	100	220	180	NC-143	14	250	220	820
NC-082	8	150	220	300	NC-144	14	300	220	980
NC-083	8	200	220	380	NC-151	15	150	220	530
NC-084	8	250	220	470	NC-152	15	200	220	700
NC-085	8	300	220	560	NC-153	15	250	220	880
NC-101	10	100	220	200	NC-154	15	300	220	1000
NC-102	10	150	220	350	NC-1581	15.8	200	220	750
NC-103	10	200	220	470	NC-1582	15.8	250	220	930
NC-104	10	250	220	580	NC-1583	15.8	300	220	1100
NC-105	10	300	220	700	NC-161	16	150	220	560
NC-121	12	100	220	280	NC-162	16	200	220	700
NC-122	12	150	220	420	NC-163	16	250	220	950
NC-123	12	200	220	560	NC-164	16	300	220	1100
NC-124	12	250	220	700	NC-165	16	350	220	1300
NC-125	12	300	220	800	NC-166	16	400	220	1300
NC-141	14	150	220	500	NC-167	16	450	220	1300
NC-142	14	200	220	650	NC-168	16	500	220	1300

ハイワット ストレート型 (リード線250mm)

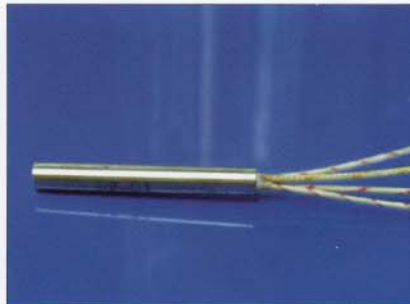
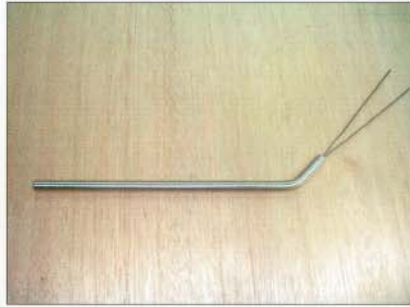
材質/SUS



カタログ No.	ヒーター 外径(φ)	長さ (L)	電圧 (V)	容量 (W)	カタログ No.	ヒーター 外径(φ)	長さ (L)	電圧 (V)	容量 (W)
ST-081	8	50	220	100	ST-128	12	290	220	880
ST-082	8	80	220	160	ST-141	14	50	220	180
ST-083	8	100	220	200	ST-142	14	80	220	280
ST-084	8	130	220	260	ST-143	14	100	220	350
ST-101	10	50	220	120	ST-144	14	130	220	460
ST-102	10	80	220	200	ST-145	14	150	220	530
ST-103	10	100	220	250	ST-146	14	190	220	670
ST-104	10	130	220	320	ST-147	14	240	220	850
ST-105	10	150	220	380	ST-148	14	290	220	1000
ST-106	10	190	220	480	ST-161	16	50	220	200
ST-121	12	50	220	150	ST-162	16	80	220	320
ST-122	12	80	220	240	ST-163	16	100	220	400
ST-123	12	100	220	300	ST-164	16	130	220	530
ST-124	12	130	220	390	ST-165	16	150	220	600
ST-125	12	150	220	450	ST-166	16	190	220	760
ST-126	12	190	220	570	ST-167	16	240	220	970
ST-127	12	240	220	730	ST-168	16	290	220	1160

※上記、高性能ローレット型・ハイワット ストレート型は常時在庫しています。尚、貴社御指定仕様品も製作致します。

カートリッジヒーター 特注品例



日本電熱機工業協同組合員
電熱ヒーター 製造、販売
RAMA CORPORATION U.S.A 中部地区総代理店



中日本ヒーター株式会社

〈〒452-0832〉名古屋市西区平出町127番地 ☎ 052(502)8068
FAX 052(502)8071

● 営業品目

シーズヒーター・プラグヒーター・フランジヒーター・カートリッジヒーター・シリコンラバーヒーター・バンドヒーター・プレートヒーター・ストリップヒーター・スペースヒーター・アルミ鑄込ヒーター・デフロストヒーター・遠赤外線ヒーター・石英投込ヒーター・ダクトヒーター・ユニットヒーター・セラミックヒーター・温度センサー・高温流体加熱器・各種工業用ヒーター

代理店