

NNH

プラスチック成型機ノズル加熱に

フラットベースヒーター

フラットベースヒーターは、弊社独自の技術を駆使し、従来のマイクロリングヒーターの側面を平面状に加工した製品です。従来のマイクロヒーターの特性をそのまま受け継ぎながらも、平面部分をもたせたことにより、特に被加熱対象に直接巻き付けるような形状に加工した場合に、より高い熱効率を得ることができます。

フラットベースヒーターの構造



従来のバンドヒーターに替わる
高性能・長寿命ヒーターです。

常 時 在 庫

被加熱物常用
600°C
加熱可能



特 長

- 軽量・薄型（3mm）で、リード線取出し方向は自由に曲げて御使用できます。
- 完全密閉型のため溶けた樹脂・油等の侵入が無く断線故障の心配がありません。
- 高温設計が可能（10W/cm²）で、被加熱物常用温度600°Cで連続使用でき長寿命です。
- 熱伝導性に優れ、フレキシブルなヒーター本体はどんな箇所でも簡単に密着いたします。

● 営業品目

シーズヒーター・プラグヒーター・フランジヒーター・カートリッジヒーター・
バンドヒーター・プレートヒーター・ストリップヒーター・スペースヒーター・
アルミ鑄込ヒーター・デフロストヒーター・遠赤外線ヒーター・石英投込ヒーター・
ダクトヒーター・ユニットヒーター・セラミックヒーター・ヒートパイプ・
高温流体加熱器・各種工業用ヒーター

電熱ヒーター 製造、販売

RAMA CORPORATION U.S.A. 中部地区総代理店



中日本ヒーター株式会社

〈〒452-0832〉名古屋市西区平出町127番地 ☎ 052(502)8068

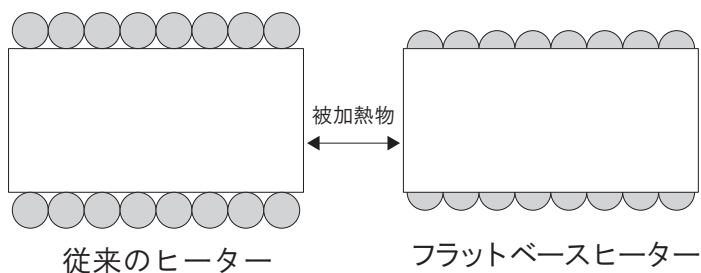
FAX 052(502)8071

<http://nnh-kk.jp>

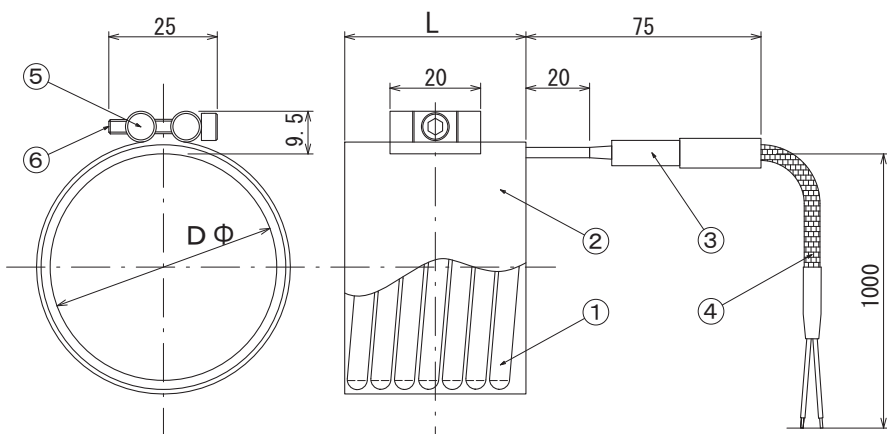
フラットベースヒーター

従来品との比較

右の図のように従来のマイクロヒーターでは、被加熱物に巻き付けた場合、接触部分が小さく、隙間が多いのに対し、フラットベースヒーターでは、平面部分が密に接触し、隙間も少なくなるので、被加熱物に対する熱伝導性が高くなり、加熱効率がよくなります。



形状・仕様



No.	部品名	材質
①	細管スースヒーター	SUS-316
②	締付バンド	SUS-304
③	スリーブ	SUS-304
④	ガラス編組リード線	外SUSシールド
⑤	締付金具	SUS-304
⑥	締付ボルトM4	SUS-304

御使用上の注意

- ヒーター取付の際は締付バンドを取除き、ヒーターの巻方向と逆にゆっくり回転させながらノズル等に密着させ、締付バンドで十分に締付けて下さい。
- スリーブはヒーター取付の際にヒーター上側に位置しないよう注意して下さい。
- ヒーター取付後に通電し、締付ボルトを増締して下さい。

常時在庫品

機種番号 NMR	ヒーター寸法 Dφmm Lmm	ヒーター容量 電圧(V) 容量(W)	機種番号 NMR	ヒーター寸法 Dφmm Lmm	ヒーター容量 電圧(V) 容量(W)
NMR-01	φ20 × 35L	220V 200W	NMR-09	φ38 × 25L	220V 200W
NMR-02	φ25 × 35L	220V 180W	NMR-10	φ40 × 25L	220V 180W
NMR-03	φ28 × 30L	220V 200W	NMR-11	φ40 × 30L	220V 280W
NMR-04	φ30 × 30L	220V 200W	NMR-12	φ40 × 40L	220V 340W
NMR-05	φ30 × 40L	220V 280W	NMR-13	φ45 × 25L	220V 220W
NMR-06	φ32 × 25L	220V 200W	NMR-14	φ45 × 30L	220V 280W
NMR-07	φ32 × 30L	220V 180W	NMR-15	φ50 × 25L	220V 270W
NMR-08	φ35 × 25L	220V 200W	NMR-16	φ56 × 25L	220V 270W

※貴社御指定仕様のものも製作致します。

代理店

電熱ヒーター 製造、販売
RAMA CORPORATION U.S.A. 中部地区総代理店

中日本ヒーター株式会社

〈〒452-0832〉名古屋市西区平出町127番地 ☎ 052(502)8068

FAX 052(502)8071

<http://nnh-kk.jp>

◎本カタログ中の仕様は改良の為、予告なく変更することがありますのでご了承下さい。